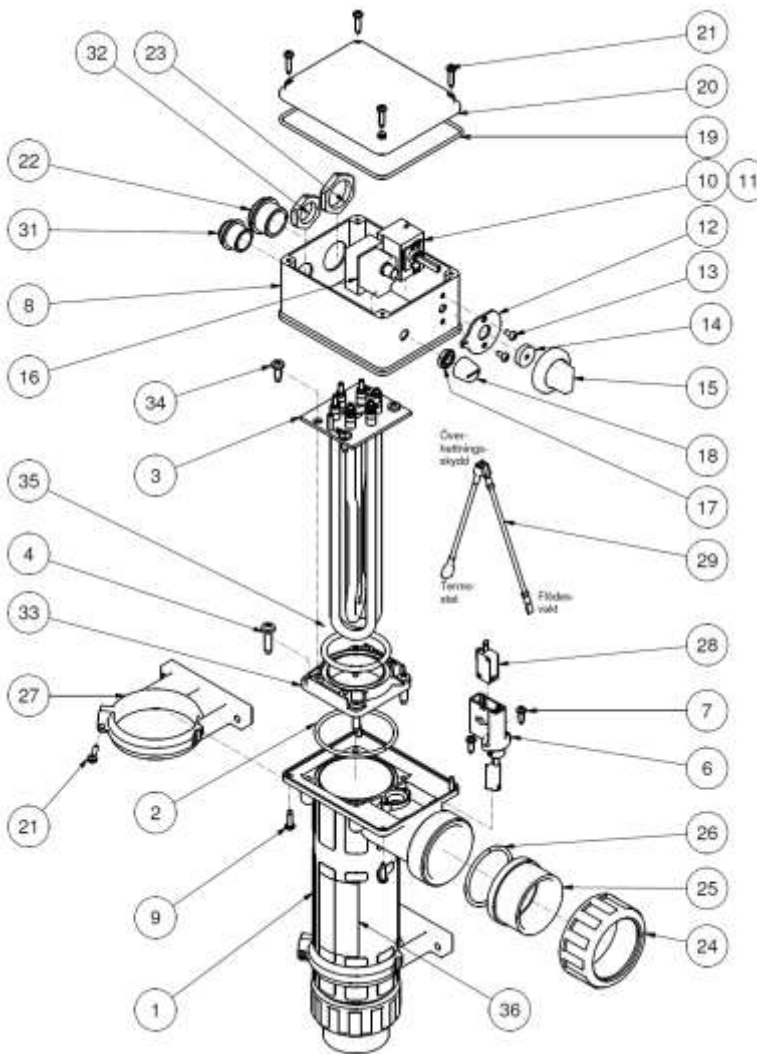
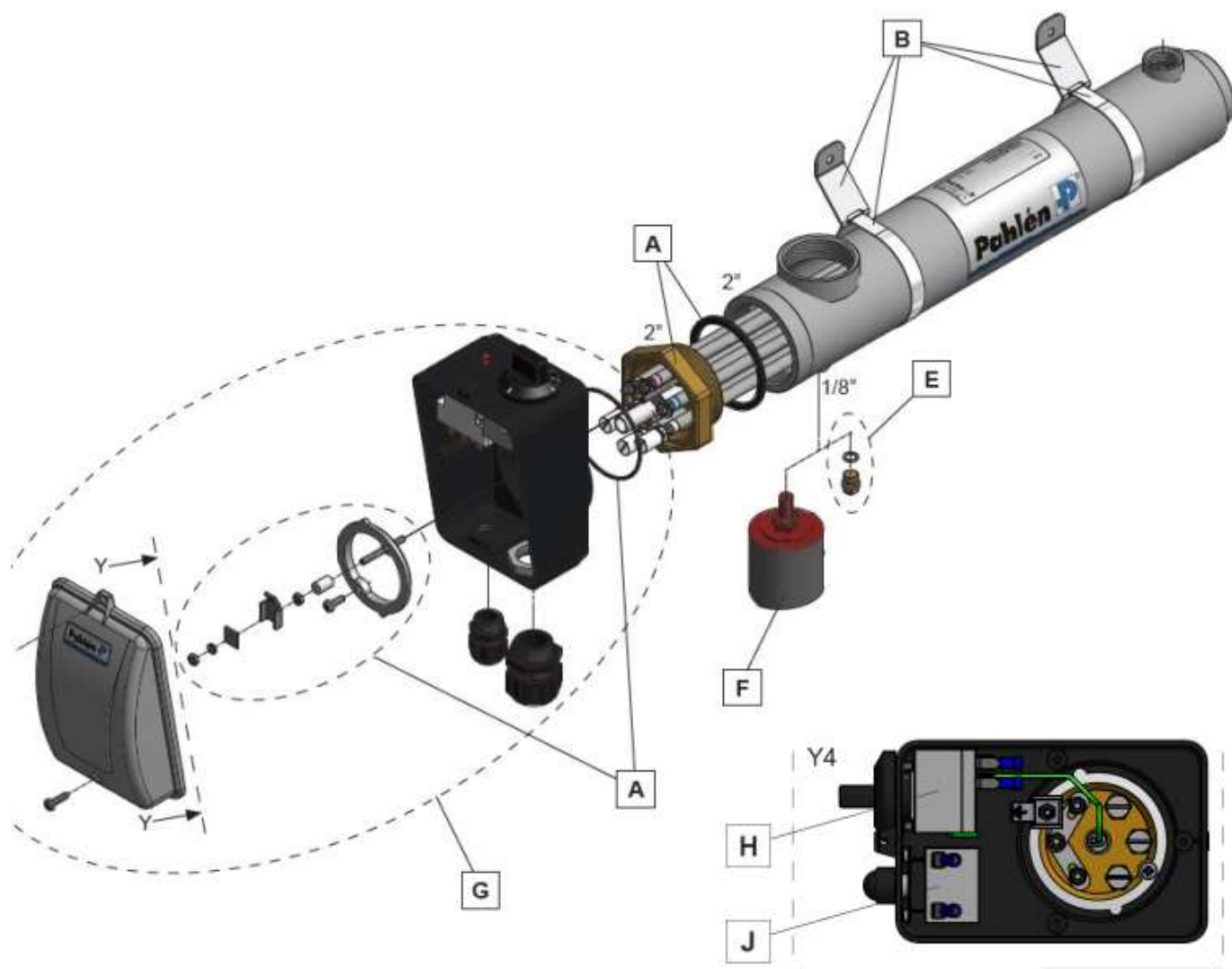


Elektryczny podgrzewacz wody - obudowa z tworzywa



Kod	Nazwa	Numer części	Cena netto w EUR/szt.
e41810kwadrat	grzałka zapasowa 3 kW	3	229,44
e41800kwadrat	grzałka zapasowa 6 kW	3	246,53
e41802kwadrat	grzałka zapasowa 9 kW	3	260,16
e41804kwadrat	grzałka zapasowa 12 kW	3	281,66
e41806kwadrat	grzałka zapasowa 15 kW	3	297,41
e41808kwadrat	grzałka zapasowa 18 kW	3	314,30
e41810kwadratTYTAN	grzałka zapasowa 3 kW tytanowa	3	585,60
e41800kwadratTYTAN	grzałka zapasowa 6 kW tytanowa	3	617,66
e41802kwadratTYTAN	grzałka zapasowa 9 kW tytanowa	3	646,27
e41804kwadratTYTAN	grzałka zapasowa 12 kW tytanowa	3	676,42
e41806kwadratTYTAN	grzałka zapasowa 15 kW tytanowa	3	706,56
e41808kwadratTYTAN	grzałka zapasowa 18 kW tytanowa	3	736,90
e7777521	czujnik przepływu	6 + 7 + 28	59,14
e41814	termostat bezpieczeństwa 55 stopni	16	86,98
e41820	śrubunki przyłączeniowe komplet 2 szt	24+25+26	31,68
e41812	Termostat 0 - 40 stopni	10	57,22

Elektryczny podgrzewacz wody - obudowa ze stali



Kod	Nazwa	Cena netto w EUR/szt.
e41810	grzałka zapasowa 3 kW (A)	264,96
e41800	grzałka zapasowa 6 kW (A)	282,05
e41802	grzałka zapasowa 9 Kw (A)	290,88
e41804	grzałka zapasowa 12 kW (A)	311,62
e41806	grzałka zapasowa 15 kW (A)	319,49
e41808	grzałka zapasowa 18 kW (A)	328,70
e41812	termostat 0 - 40 stopni (H)	57,22
e41815	termostat bezpieczeństwa (J)	86,98
e41816	czujnik ciśnieniowy grzałki (F)	128,00
e41788	grzałka 3 kW tytanowa (A)	486,14
e41790	grzałka 6 kW tytanowa (A)	502,46
e41792	grzałka 9 kW tytanowa (A)	509,76
e41794	grzałka 12 kW tytanowa (A)	532,22
e41796	grzałka 15 kW tytanowa (A)	539,52
e41798	grzałka 18 kW tytanowa (A)	549,50